



## G 5000 H

<b>Modelo.-</b>	G 5000 H
<b>Ref.-</b>	A30005HO1130001

	<b>Potencia a 50 Hz</b>	<b>Potencia a 60 Hz</b>
<b>Potencia emergencia.-</b>	5KVA. / 4KW.	5,62KVA. / 4,496KW.

### MOTOR - HONDA

<b>Modelo.-</b>	GX 270			
<b>Nº de cilindros.-</b>	1			
<b>Cilindrada.-</b>	270			
<b>Diámetro.-</b>	77			
<b>Carrera.-</b>	58			
<b>Relación de compresión.-</b>	8,2:1			
<b>Refrigeración por aire.-</b>	<input checked="" type="checkbox"/>			
<b>Velocidad 50/60 Hz.-</b>	3.000 / 3.600 R.P.M			
<b>Potencia continua 50/60 Hz.-</b>	8,5 / 9 CV			
<b>Capacidad depósito.-</b>	6 L.			
	<b>Consumo a 50 Hz</b>		<b>Consumo a 60 Hz</b>	
	<b>L/h</b>	<b>Autonomía (horas)</b>	<b>L/h</b>	<b>Autonomía (horas)</b>
<b>100% de carga</b>	1,7	3,529	1,9	3,529

### SISTEMA DE LUBRICACIÓN

<b>Capacidad carter del aceite.-</b>	1,1 L.
--------------------------------------	--------

## SISTEMA ELÉCTRICO

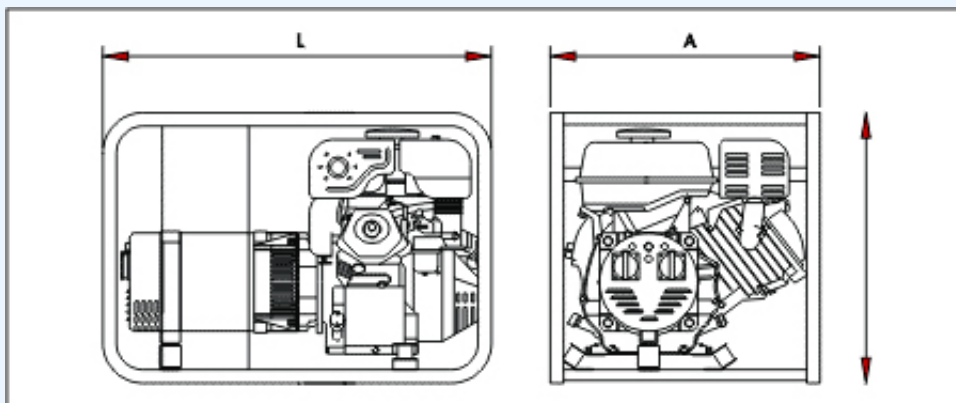
<b>0 Batería/s.-</b>
----------------------

## ALTERNADOR - MECC ALTE SPA

<b>Modelo.-</b>	S16W-130/A
<b>Regulación electrónica.-</b>	<input type="checkbox"/> AVR
<b>Regulación compound.-</b>	<input type="checkbox"/>

## PESOS Y DIMENSIONES

<b>Largo (L).-</b>	720 mm.	<b>Alto (H).-</b>	500 mm.
<b>Ancho (A).-</b>	500 mm.	<b>Peso.-</b>	51 kg.



## CUADRO ELÉCTRICO

### **INSTRUMENTOS DE MEDIDA**

<b>Voltímetro conmutable.-</b>	0
<b>Amperímetro conmutable.-</b>	0
<b>Frecuenciómetro.-</b>	0
<b>Cuenta horas.-</b>	<input type="checkbox"/>
<b>Reloj nivel de combustible.-</b>	<input type="checkbox"/>

Reloj temperatura agua motor.-	<input type="checkbox"/>
Reloj presión de aceite.-	<input type="checkbox"/>
Reloj intensidad batería.-	<input type="checkbox"/>
Reloj tensión batería.-	<input type="checkbox"/>

## **INSTRUMENTOS DE CONTROL**

Placa de control.-	
Arranque auto. fallo red.-	<input type="checkbox"/>
Arranque manual.-	<input type="checkbox"/>
Arranque remoto.-	<input type="checkbox"/>

## **Alarmas**

Fallo arranque.-	<input type="checkbox"/>
Fallo carga batería.-	<input type="checkbox"/>
Baja presión de aceite.-	<input type="checkbox"/>
Parada de emergencia.-	<input type="checkbox"/>
Sobrecarga.-	<input type="checkbox"/>
Mantenimiento.-	<input type="checkbox"/>

## **Grupos Automáticos**

Vigilante trifásico de red.-	<input type="checkbox"/>
Cargador mantenedor de baterías.-	<input type="checkbox"/>
Conmutador voltímetro (FASE-RED-GRUP).-	<input type="checkbox"/>
Conmutador de fto. auto/manual.-	<input type="checkbox"/>
Led indicadores conmutación (RED/GRUP).-	<input type="checkbox"/>
Software de control remoto.-	<input type="checkbox"/>
Puerto de comunicación RS 232.-	<input type="checkbox"/>
Puerto de comunicación RS 485.-	<input type="checkbox"/>

<b>Seta de emergencia.-</b>	<input type="checkbox"/>
<b>Interruptor diferencial.-</b>	<input type="checkbox"/>
<b>Interruptor magnetotérmico.-</b>	
<b>Contactador.-</b>	

**Gesan, 2002 - La Puebla de Alfinden (ZARAGOZA) - SPAIN**  
**Tel: (+34) 976 107 332 - Fax: (+34) 976 107 366**