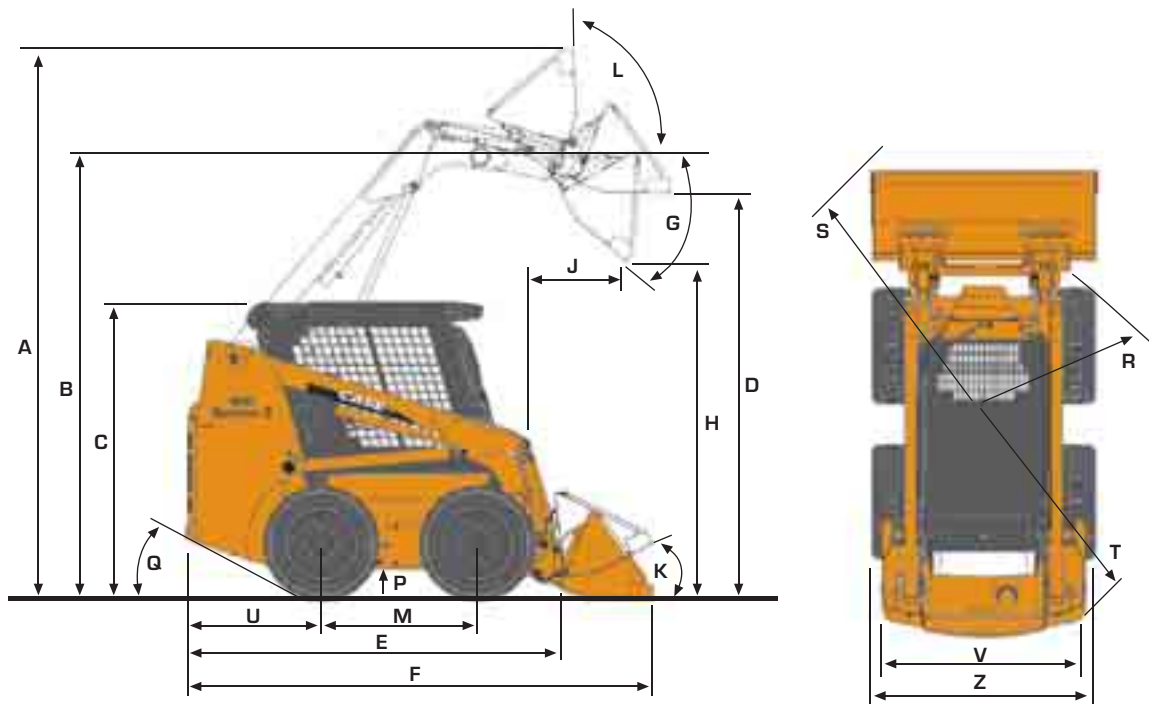


# DIMENSIONES TOTALES 410



<b>A</b> Altura máxima en orden de trabajo			<b>J</b> Alcance de descarga con el brazo completamente elevado		
con cuchara de fundición/excavación, labio corto	m	3,70	con cuchara de fundición/excavación	m	0,60
con cuchara de perfil bajo, labio normal	m	3,84	con cuchara de perfil bajo	m	0,71
con cuchara alargada de perfil bajo, labio largo	m	3,97	con cuchara alargada de perfil bajo	m	0,81
<b>Altura hasta</b>			<b>Retroceso máximo del accesorio</b>		
<b>B</b> Pasador de articulación de la cuchara	m	2,92	<b>K</b> Cuchara en el suelo		28°
<b>C</b> Parte superior de la estructura protectora antivuelco	m	2,00	<b>L</b> Cuchara a altura máxima		94°
<b>D</b> Fondo de la cuchara con el brazo completamente elevado	m	2,73	<b>M</b> Distancia entre ejes	m	1,04
<b>Longitud total</b>			<b>Distancia al suelo</b>		
<b>E</b> Sin accesorio con acoplamiento	m	2,48	<b>P</b> Parte más baja de la chapa protectora inferior	mm	212
<b>F</b> con cuchara de fundición/excavación en el suelo	m	3,13	<b>Q</b> Ángulo de salida		27°
con cuchara de perfil bajo en el suelo	m	3,28	<b>Margen de giro delantero</b>		
con cuchara de perfil bajo alargada en el suelo	m	3,40	<b>R</b> Sin cuchara	m	1,37
<b>G</b> Ángulo de descarga a la altura máxima		40°	<b>S</b> con cuchara de fundición/excavación de 1,52 m en el suelo	m	1,86
<b>H</b> Altura de descarga con el brazo completamente elevado			con cuchara de perfil bajo de 1,52 m en el suelo	m	1,99
con cuchara de fundición/excavación	m	2,28	con cuchara de perfil bajo de 1,52 m alargada en el suelo	m	2,11
con cuchara de perfil bajo	m	2,18	<b>T</b> Margen de giro trasero	m	1,46
con cuchara alargada de perfil bajo	m	2,10	<b>U</b> Eje trasero al paragolpes	m	0,90
			<b>V</b> Ancho de vía, centro a centro	m	1,23
			<b>Z</b> Anchura entre caras exteriores de neumáticos	m	1,50

Equipada con neumáticos 10,00 x 16,5 Galaxy Beefy Baby II.

## RENDIMIENTOS

Capacidad de vuelco	kg	1361
Capacidad de vuelco 50 %	kg	680
<b>Fuerza de arranque</b>		
Circuito de carga	N	16685
Circuito de cuchara	N	20702
<b>Profundidad de excavación</b>		
Con la cuchara plana	mm	6
<b>Ciclo de trabajo</b>		
Elevación	sec.	4,0
Descenso	sec.	2,4
Descarga	sec.	1,5
Recogida	sec.	1,7

Capacidades de elevación según SAE.