

Datos técnicos

Motor

		RD 25
Motor		
Marca del motor		Hatz
Modelo del motor		2M41L
Potencia nominal	kW (Hp)	25 (34)
Cilindrada	cm ³ (in ³)	1716 (104,7)
Arranque	V / tipo	Eléctrico / 12 / 2,7
Alternador	Amp	14V / 50A
Velocidad de operación	rpm	2600
Entrehierro de electrodos Admisión / Escape:	mm (in.)	0,15 (0,006)
Filtro del aire	tipo	Elemento simple
Batería	V / tamaño	12 / 100 Ah
Capacidad de aceite del motor	ml (oz.)	5,5 (1,5)
Combustible	tipo	Gasóleo limpio, filtrado
Capacidad del tanque de combustible	l (gal.)	48 (12,7)
Consumo de combustible	l (gal.)/hr	6,7 (1,8)

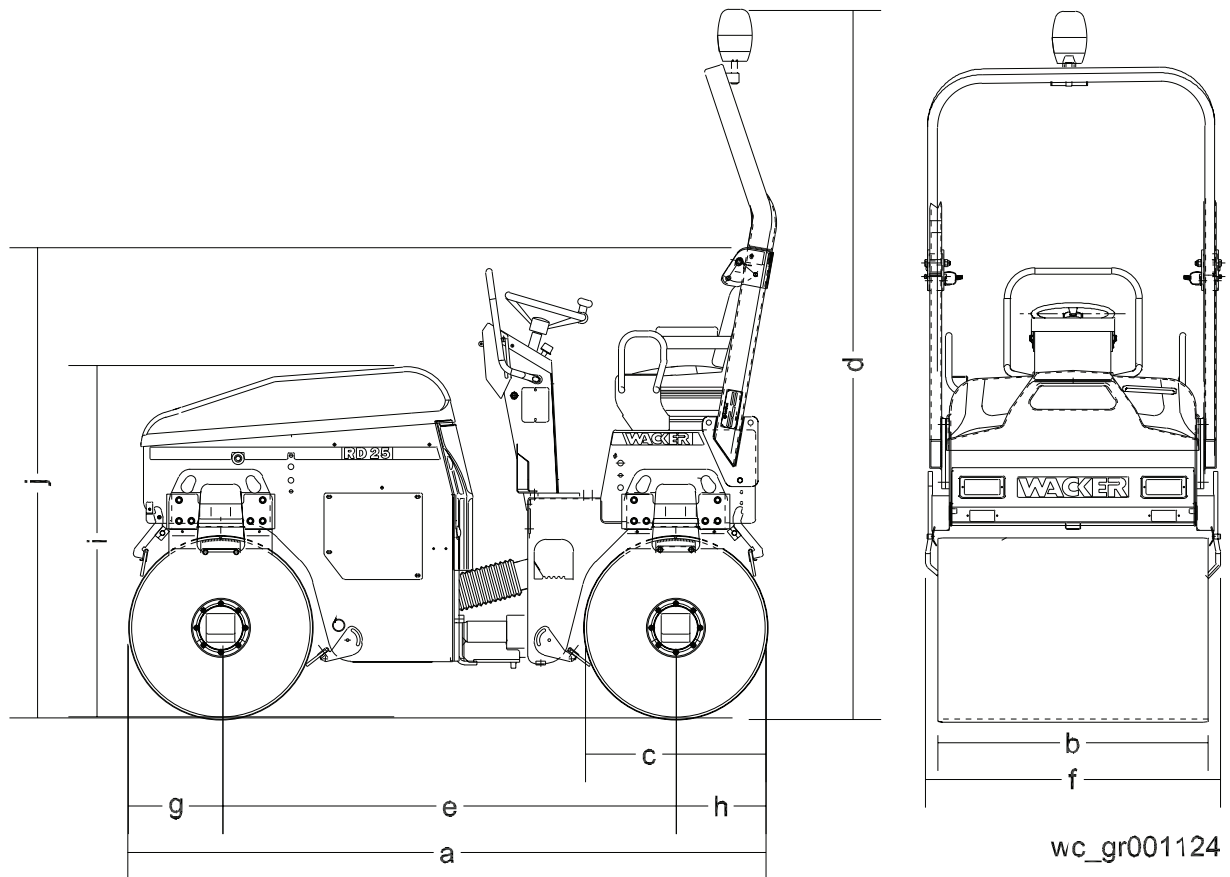
Rodillo

		RD25
Rodillo		
Dimensiones Totales	mm (in.)	2600 x 1190 x 2880 (102,5 x 47 x 113,5)
Peso de Operación	kg (lb.)	2500 (5510)
Peso en vacío	kg (lb.)	2320 (5113)
Anchura del tambor	mm (in.)	1100 (43,3)
Diámetro tambor	mm (in.)	750 (29,5)
Altura libre a partir del suelo	mm (in.)	200 (8)
Contenido tanque de agua	l (gal)	160 (42.3)
Radio de viaje	m (ft.)	4 (13)
Velocidad de avance / retroceso	km/hr (mph)	0 – 8,0 (0 – 5,0)
Pendiente máxima admitida		*
Frecuencia de vibración	Hz (vpm)	53,3 (3200)

*Véase Manual del Operario, *Conducción en cuestas y en terrenos accidentados.*

Dimensiones

Ref.	Dimensiones mm	Ref.	Dimensiones mm
a	2600	f	1190
b	1100	g	375
c	750	h	408
d	2880	i	1437
e	1850	j	2040



wc_gr001124