

PLATAFORMA DE PLUMA ARTICULADA

HA 16 PX

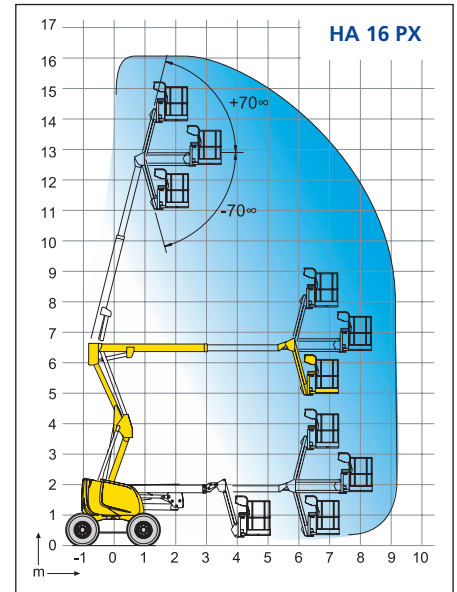
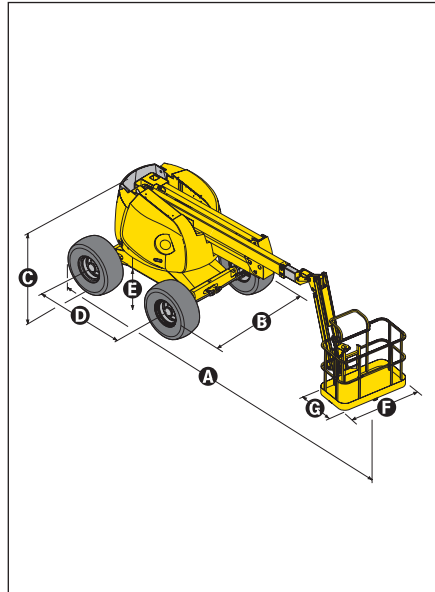


- Alcance hasta 9,10 m.
- Pendiente máxima 50%.
- Altura sobre el suelo 40 cm.
- 4 ruedas motrices y directrices en equipamiento estándar.
- Movimientos suaves, proporcionales, simultáneos.



Ventajas Haulotte®

- Altura de trabajo, 16 .
- Bloqueo diferencial hidráulico y una altura sobre el suelo de 40 cm permitiendo una utilización todo terreno.
- Una pendiente máxima de 50%
- Rotación de la torreta 360° en continuo.
- Tiempo de elevación a plena altura de 45 segundos.
- Productividad aumentada gracias a sus mandos completamente proporcionales y simultáneos.
- Control de carga en la cesta.
- Accesibilidad optimizada gracias al pendular de movimiento vertical positivo y negativo (140°).
- Rotación sobre el cuerpo.
- Rotación de cesta hidráulica de 180°
- Posición replegada facilitando el almacenaje y el transporte (largo transporte HA 16 PX : 5,25 m)
- Robusta, fiable y fácil de mantener
- Seguridad aumentada gracias al limitador de carga



EQUIPAMIENTO ESTÁNDAR

- 4 ruedas motrices y directrices con mandos simultáneos.
- Utilización en exterior: resiste velocidades de viento hasta 60 km/h
- Motor abatible facilitando el mantenimiento
- Depósito gasoil 72 l ; altura del tapón de llenado 1,50 m
- Controlador de inclinación 5°
- Baterías de arranque 12 V
- Equipo de emergencia eléctrico manipulado desde la cesta
- Posición de rueda libre
- Contador de horas
- Bloqueo mecánico de orientación de la torreta
- Anillas de remolque y elevación
- Sonido de traslación

CARACTERÍSTICAS

	HA 16 PX
Altura de trabajo	16 m
Altura plataforma	14 m
Alcance máximo	9,10 m
Punto de articulación	6,60 m
Capacidad máxima	230 kg
Abatimiento pendular	140° (+70° / -70°)
A Largo	6,95 m
B Ancho	2,30 m
C Altura replegada	2,20 m
D Distancia entre ejes	2 m
E Distancia al suelo	40 cm
F x G Dimensiones plataforma	1,8 m x 0,8 m
Largo transporte	5,25 m
Altura transporte	2,20 m
Alcance trasero	0
Velocidad de traslación	0,79/5,50km/h
Radio de giro exterior	4 m
Radio de giro interior	1,9 m
Rotación torreta (continua)	360° continue
Rotación cesta hidráulica	180°
Motor	Deutz Diesel 38 CV - 28 KW
Pendiente máxima	50%
Neumáticos macizos	385 x 65 x 22,5
Depósito hidráulico	100 l
Depósito gasoil	72 l
Peso	7240 kg

