

### 3. Datos Técnicos

Máquinas referidas en este manual:

Máquina	PS 2 400
BOM	0009173, 0009174, 0009175, 0008785 0008786, 0008788, 0008789, 0620123

#### 3.1 Especificaciones estándar principales

Líquidos pertinentes, Consistencia y Temperatura	Agua lluvia, agua de manantiales, agua subterránea, agua con arena; 0–40°C (32–104°F)	
Bomba	Impulsor	Tipo Semi-Vortex
	Sello del eje	Sello mecánico doble
	Cojinete	Cojinete de bolas blindado
Motor	Especificación	Motor de inducción seco, Submergible, 2-Polos
	Aislamiento	Clase E
	Protector del motor (incorporado)	Protector en miniatura
	Lubricante	SAE 10W/20W Tales como: –Aceite ISO VG No. 32 para turbinas –Aceite Shell Victrolia No. 27 –British Pet Energol THB No. 32 –Gulf Paramount No. 32 –Aceite Shell Tellus No. T22 –Shell Turbo T32
Conexión	Acoplamiento de la manguera (BSP, Barb, QD–2")	

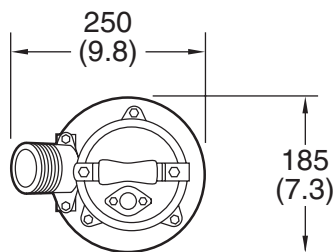
3.2 Especificaciones estándar (50 Hz)

		<b>PS 2 400</b>	
		0009175	0009173, 0009174 0008785, 0008786 0008788, 0008789 0620123
<b>Bomba</b>			
Alimentación eléctrica	V/Ph/Hz	110/1/50	230/1/50
Corriente nominal	A	5,5	2,6
Método de arranque		Capacitor-funcionamiento	
Diám. interno	mm (in.)	50 (2)	
Salida	kW (Hp)	0,40 (0,50)	
Cabezal máx	m (ft.)	12 (39)	
Capacidad máx.	L/min (GPM)	200 (53)	
Presión máxima	kg/cm <sup>2</sup> (psi)	1.18 (16,8)	
Capacidad de tamaño compacto	mm (in.)	9,5 (0,4)	
Peso*	Kg (lbs.)	11,3 (25)	

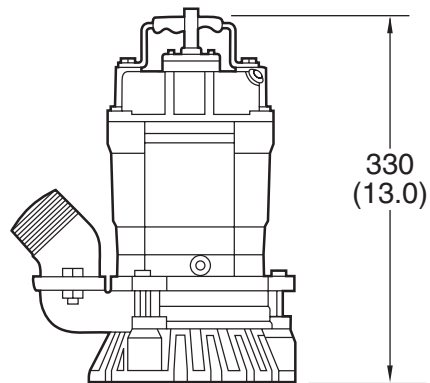
\*El peso (masa) indicado anteriormente corresponde al peso de operación de la bomba propiamente tal, sin incluir el conjunto del cable.

3.3 Dimensiones

mm (in.)



PS 2 400



wc\_gr000610