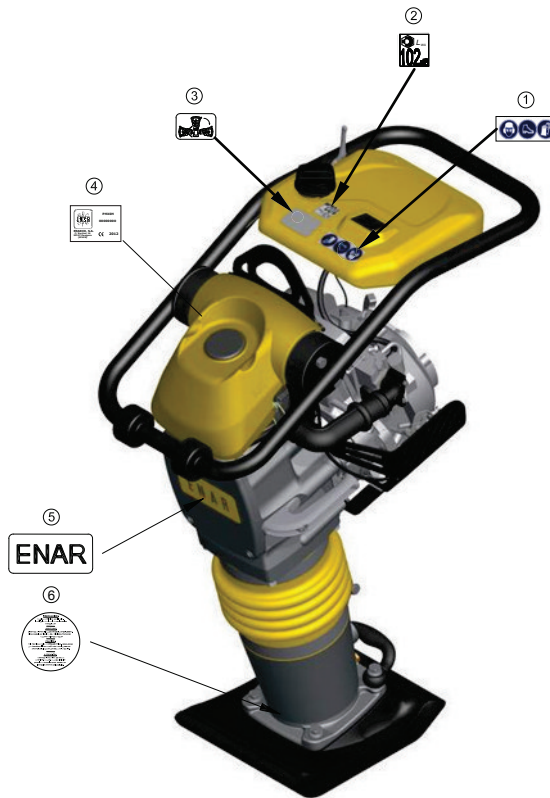




7 PLACAS E INDICATIVOS/PLATES AND INDICATIVES/PLAQUES ET INDICATEURS/PLATTEN UND KENNZEICHEN



Nº	REF.	DESCRIPCION	DESCRIPTION	DESIGNATION	BENENNUNG
1	107228	ADHESIVO PROTECCION SEGURIDAD	SAFETY PROTECTION STICKER	ADHÉSIF PROTECTEUR SÉCURITÉ	SCHUTZKLEBSTOFF
2	107402	ADHESIVO 104 Dba	104 dBA STICKER	ADHÉSIF 104 Dba	104 dBA KLEBSTOFF
3	107284	ADHESIVO TUMBADO DERECHO	PLACE RIGHT SIDE STICKER	ADHÉSIF TOMBÉ À DROIT	RECHTGELIEGENER KLEBSTOFF
4	RC6506	ANAGRAMA ENAR	ENAR STICKER	AUTOCOLANT ENAR	ENAR KLEBSTOFF
5		ADHESIVO CARÁCTERÍSTICAS	CHARACTERISTICS STICKER	AUTOCOLANT CARACTÉRISTIQUES	MERKMALE KLEBSTOFF
6	107225	ADHESIVO PRECAUCION MUELLES	STICKER PRECAUTION SPRINGS	ADHÉSIF PRECAUTION RESSORTS	KLEBSTOFF ACHTUNG SPRUNGFEDER

PISONES

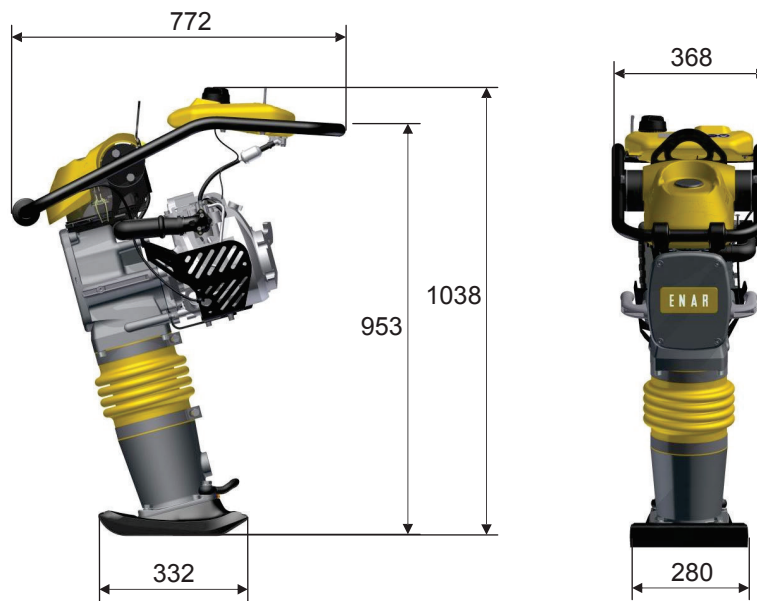
PH60 - PH70- PH80

13

es



**8 ESPECIFICACIONES TÉCNICAS / TECHNICAL DATA /
SPECIFICATIONS TECHNIQUES / TECHNISCHE DATEN**



es



	HONDA GX100 DKR	ROBIN ER12	HONDA GX120 DKR	ROBIN EH12 D	YANMAR L48 AE
COMBUSTIBLE (L) FUEL (L) COMBUSTIBLE (L) BRENNSTOFF (L)	SIN PLOMO (2,7)	SIN PLOMO (2,7)	SIN PLOMO (2,7)	SIN PLOMO (2,7)	GAS-OIL (2,7)
ACEITE MOTOR (L) ENGINE OIL (L) HUILE MOTEUR (L) MOTORENÖL (L)	SAE 10W/40 (0,6)	SAE 10W/40 (0,4)	SAE 10W/40 (0,3)	SAE 10W/40 (0,4)	SAE 10W/40 (0,8)
POTENCIA NOMINAL NOMINAL POWER PUISSANCE NOMINALE NENNLEISTUNG	3 kW (4 HP)	3 kW (4 HP)	3 kW (4 HP)	2,6 kW (3,5 HP)	3,1 kW (4,1 HP)
BUJIA SPARK PLUG BOUGIE ZÜNDKERZE	NGK CR5HSB DENSO U16FSR-UB	NGK CR5HSB DENSO U16FSR-UB	NGK BP4ES DENSO W14EP-U	NGK B6ES CHAMPION N4C	----
ENTREHIERRO GAP ENTREFER LUFTSPALT	0,6 mm - 0,7 mm	0,6 mm - 0,7 mm	0,7 mm - 0,8 mm	0,6 mm - 0,7 mm	----
R.P.M. R.P.M. TR-MN U-MN	4000 rpm ± 50	4000 rpm ± 50	3500 rpm ± 50	3600 rpm ± 50	3600 rpm ± 50
RALENTÍ IDLING RÉGIME RALENTI LEERLAUFDREHZAH	1700 ±150 r.p.m.	1700 ±150 r.p.m.	1500 ±150 r.p.m.	1600 ±150 r.p.m.	1500 ±150 r.p.m.

ESPECIFICACIONES	PH60H	PH60R	PH70H	PH70R	PH80YD
PESO SIN COMBUSTIBLE (Kg) WEIGHT WITHOUT COMBUSTIBLE (Kg) POIDS SANS COMBUSTIBLE (Kg) GEWICHT (Kg)	68	68	72	72	80
ELEVACION DEL PISON (mm) IMPACT COURSE HEIGHT (mm) PARCOURS DE FRAPPE (mm) SPRINGWEG (mm)	60	65	70	70	70
NUMERO DE GOLPES POR MINUTO NUMBER OF BLOWS BY MINUTE FREQUENCE D'IMPACTS PAR MINUTE EINSCHLAGSFREQUENZ	700	700	700	700	700
MOTOR ENGINE MOTEUR MOTOR	HONDA GX100U	ROBIN ER12	ROBIN GX120U	ROBIN EH12D	YANMAR L48AE
LUBRICANTE MÁQUINA (L) MACHINE OIL (L) HUILE POUR MACHINE (L) MASCHINENOEL (L)	SAE 30 / ISO 100 (1.8 L.)				