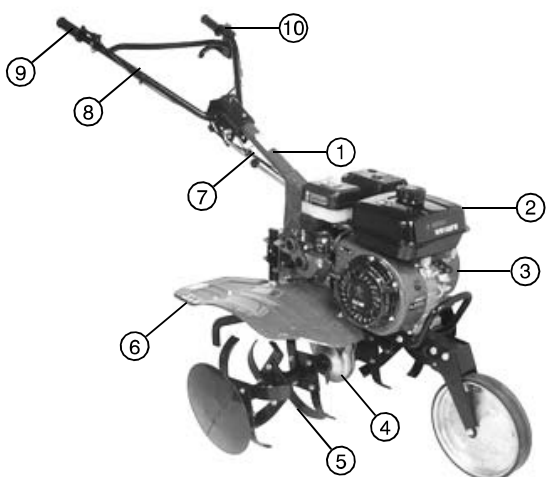


CARACTERÍSTICAS PRINCIPALES

	Modelo	MC500
Motocultor	Medidas (mm)	1380 x 650 x 970
	Ancho de trabajo (mm)	500 - 1000
	Profundidad de trabajo (mm)	150 -250
	Cambio de marchas	-1,0,1
	Tipo de transmisión	Correa
	Capacidad de aceite de transmisión (L.)	0,95
	Motor	Modelo del motor
Potencia máxima de salida cv (kw)/rpm		6,5 (4,8)/3600
Torque máximo (n.m/rpm)		13,2/2500
Embalaje	Dimensiones (mm)	820 x 375 x780
	20 FT	124
	Peso neto/peso total (kg.)	70/85
	Nota	Incluidas ruedas y guardabarros
Certificado	GS	

COMPONENTES PRINCIPALES



- | | | | |
|---------------------|-------------------------|-----------------------|-------------------------|
| 1. Barra de control | 2. Motor de explosión | 3. Tapa de la correa | 4. Caja de cambios |
| 5. Cuchillas | 6. Guardabarros | 7. Palanca de cambios | 8. Manillar |
| 9. Acelerador | 10. Encendido del motor | 11. Embrague | 12. Parachoques |
| 13. Rueda | 14. Barra de soporte | 15. Rueda delantera | 16. Ajuste de la altura |